

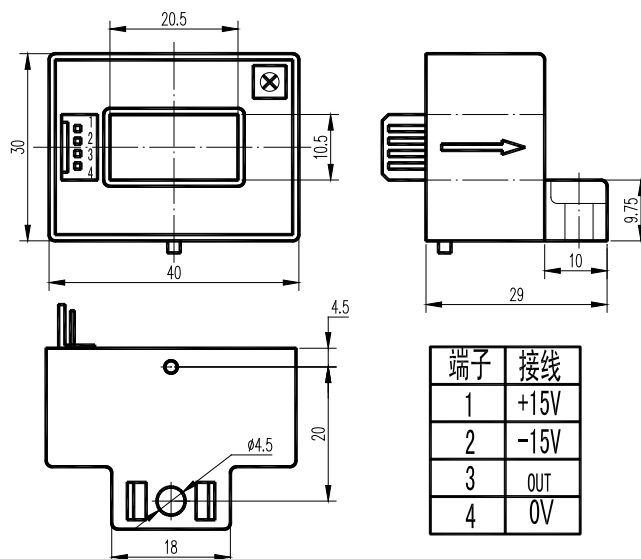
QBC-BSV 系列霍尔电流传感器

QBC-BSV 系列电流传感器的初、次级之间是绝缘的，用于测量直流、交流和脉动电流。

电参数

	QBC20BSV	QBC25BSV	QBC50BSV	QBC100BSV	
额定输入电流	20	25	50	100	A
测量电流范围	40	50	100	150	A
匝比	1: 1000	1: 1000	1: 2000	1: 3000	
输出电压				4±0.5%	V
线圈内阻	20	20	25	35	Ω
零电压失调	≤±40			≤±30	mV
电源电压	±12 ~ ±15±5%				V
静态电流消耗	<20 (±15)				mA
零点温漂	≤±1				mV /°C
线性度	≤±0.5				%FS
带宽(-3dB)	0~50				KHz
响应时间	≤1				μS
绝缘电压	3.0				KV
工作温度	-20~+85				°C
储存温度	-40~+105				°C

结构参数



使用说明

- 1 当待测电流从传感器穿过，即可在输出端测得电压大小。（注意：错误的接线可能导致传感器损坏）
- 2 可按用户需求定制不同额定输入和输出电压的传感器。

电话：025-52619808 传真：025-52619628 网址：www.china-cgq.cn;www.chinasensors.net 邮箱：cgq@china-cgq.cn