

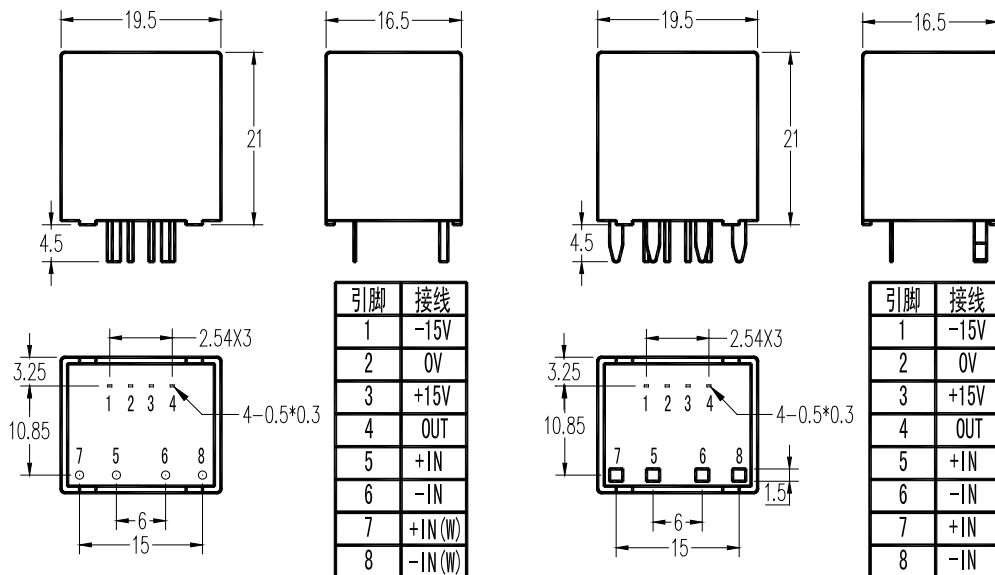
QBC-SYA/SYWA 双环系列闭环霍尔电流传感器

QBC-SYA/SYWA 双环系列闭环电流传感器的初、次级之间是绝缘的，具有超强抗干扰能力；用于测量直流、交流和脉动电流。

电参数

	QBC05SYA/SYWA		QBC10SYA/SYWA		QBC12.5SYA/SYWA		QBC15SYA/SYWA		
	QBC20SYA/SYWA		QBC25SYA/SYWA		QBC30SYA/SYWA		QBC50SYA		
额定输入电流	5	10	12.5	15	20	25	30	50	A
测量电流范围	10	20	25	30	40	50	60	100	A
输入脚尺寸	∅ 0.8	∅ 1.0	∅ 1.0	∅ 1.0	∅ 1.2	∅ 1.6	∅ 1.6	2×□1.6×1.5	mm
额定输出电流	20±0.5%/ 40±0.5%								mA
测量电阻范围	50~320/50~200								Ω
电源电压	±15±5%								V
静态功耗电流	<15								mA
零电流失调	≤±0.2								mA
失调电流漂移	≤±0.005								mA/°C
线性度	≤±0.2								%FS
响应时间	<1								μS
绝缘电压	2.5(50/60Hz, 1min)								KV
工作温度	-40~+85								°C
储存温度	-40~+105								°C

结构参数



使用说明

1. 当待测电流从传感器穿过，即可在输出端测得电流大小。（注意：错误的接线可能导致传感器损坏）
2. 可按用户需求定制不同额定输入电流和输出电流的传感器。